

DURO

FRANCE



La Gamme

Eole





les+

- Gros débit de chantier
- Grande capacité
- Polyvalence
- Modularité



- Chassis en acier renforcé
- Tubulure et raccord rapide en Inox



Attelage démontable

- Visibilité optimisée
- Eclairage routier
- Feux de travail



EOLE	1700	2300
Capacité (litres)	1700	2300
Largeur de transport (m)	2.55	
Longueur (m)*	1.8	
Hauteur (m)*	1.5	1.7
Poids à vide (kg)*	770	980
Débit hydraulique turbine (L/min)	20 - 35	
Distribution	Simple ou Double doseur	
Entraînement distribution	Electrique DPAAE** ou Isobus	



- 2 coffres de rangement
- Sac de pesée + peson

Electronique



Performeur 530
(DPAAE uniquement en simple doseur)

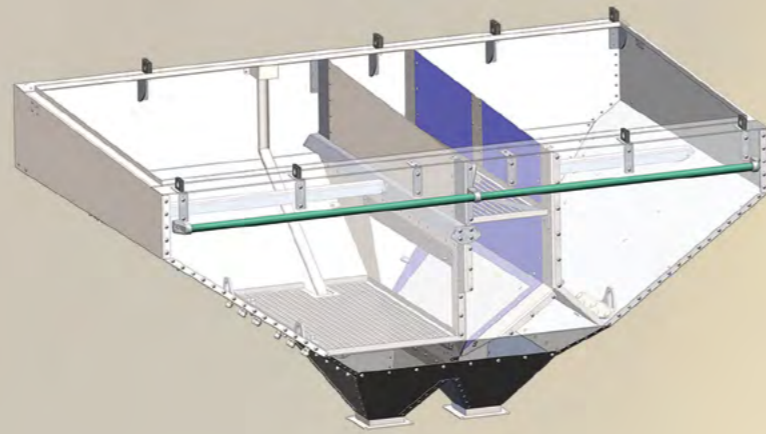


Touch 800
(Isobus)

- 2 terminaux disponible
- Modulation de dose
- Test débit automatique
- Gestion de deux produits indépendamment

*Equipements standards
** Uniquement en simple doseur





- Cuve modulaire 100% Inox
- Seulement 2 papillons pour le passage de 50/50 à 65/35
- Grande ouverture du capot pour un remplissage aisé (236 x 133 cm)

Doseur

Entrainement direct par motoréducteur



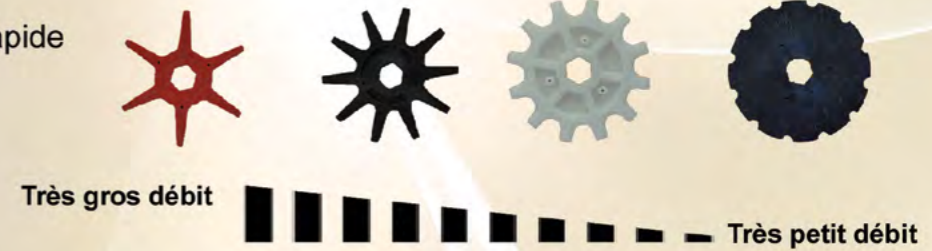
Débit : jusqu'a 60 L/min

Trappe guillotine permettant un changement du doseur sans vider la trémie



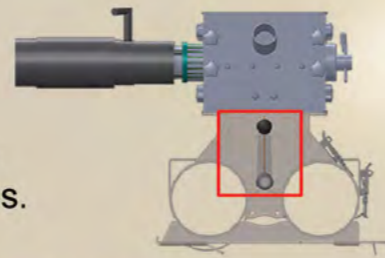
Changement rapide du doseur

4 types de cannelure disponible :



Volet de distribution

Un volet 3 positions sur chaque doseur afin de diriger le produit dans le ou les tuyaux souhaités.



Volet des vents

- Ajustement de la direction des vents en fonction des produits



Equipements optionnels

Rampe frontale démontable en aluminium:

- 4 à 8 m repliage manuel et de 9 à 12 m repliage hydraulique
- Sécurité 3D des extrémités de la rampe



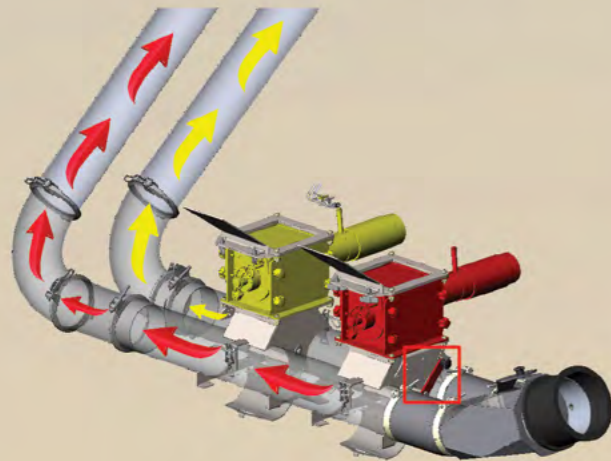
Tasse avant démontable auto-directionnel



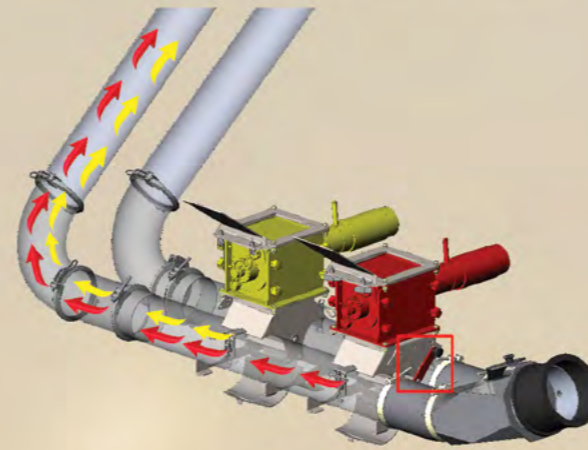
Masse intermédiaire démontable



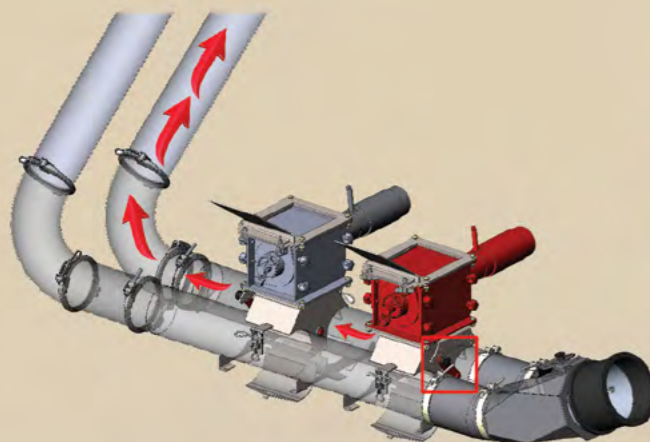
Kit de transport latéral



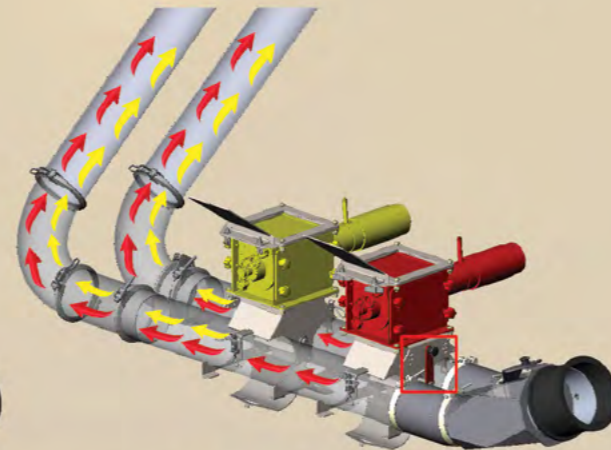
Un doseur par tuyau



Deux doseurs dans un seul tuyau



Un doseur dans un tuyau



Deux doseurs dans les deux tuyaux

Rampe frontale de 4 à 12m avec attelage rapide



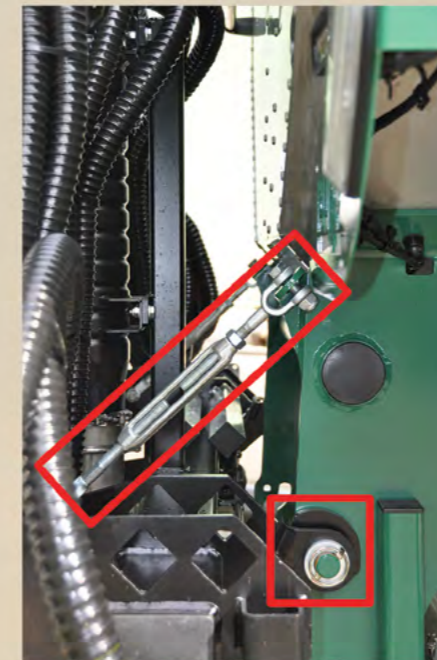
- Rampe aluminium
- Repliage :
 - Manuel jusqu'à 8 mètres
 - Hydraulique de 9 à 12 mètres.
- Sécurité 3D des extrémités de la rampe

- Tête de répartition
- Eclateur en acier zingué
- Béquilles
- Marche pieds repliable



Epandage de tous types de produit solide :

- Semis de céréales
- Semis de couvert
- Epandage d'engrais (chimique et bouchon organique) en plein comme en localisé



Attelage facile et rapide



Repliage hydraulique

RAMPE	4m	5m	6m	7m	8m	9m	12m
Largeur de transport (m)	2.5	2.5	2.5	2.5	2.5	2.5	2.5
Hauteur de transport (m)	1.1	1.5	2	2.3	2.8	3.2	3.2
Poids (kg)*	90	95	98	100	102	350	370
Nombre d'éclateur	10	10	12	12	12	20	24

* Avec équipements standard.

LE SAVOIR-FAIRE **DURO** FRANCE



Décompacteur :

Décompacteur bi-poutre de 3 à 6m
Décompacteur combinable de 3 à 4,5m



Strip-Till Plus :

4 à 12 rangs
Porté ou semi porté



Strip-till integral :

4 à 8 rangs
Fixe ou retractable



Orion :

Déchaumeur à disques indépendants
Disponible en 5m - 6m et 7m



Compil :

Appareil de déchaumage à bèches roulantes.
Disponible en 4m - 5m - 6,3m et 7,1m



Evo :

Semoir à dents équipés pointe fine (15mm)
Disponible en 3m - 4m - 6m et 8m

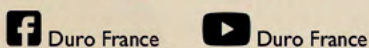
DURO-FRANCE

28, rue de la Conie -Viabon
28150 EOLE EN BEAUCE -
FRANCE

Tél. : +33 (0)2 37 99 96 80

Fax : +33 (0)2 37 99 10 81

contact@duro-france.com



Revendeur :



Retrouvez-nous sur internet

WWW.DURO-FRANCE.COM