

**/// DARK**  
BY BERTHOUD



**MACHINE  
OF THE YEAR 2017**

**VANTAGE**

2800 L 3500 L 4300 L 5500 L 6700 L

**BERTHOUD®**  
*Forward together*



# VANTAGE

## la révolution en action

Le VANTAGE est un pulvérisateur tracté haut de gamme. Il affiche un design original qui se démarque de celui des autres modèles tractés par sa couleur et son style DARK et s'inspire de l'histoire de BERTHOUD. Le VANTAGE reprend les fondamentaux de la marque : suspension d'essieu ACTIFLEX II, mise en oeuvre DUALMATIC et sa version motorisée DUALELEC, ainsi que la gamme de rampes BERTHOUD. Il apporte une réponse aux clients à la recherche d'une solution de pulvérisation « sur-mesure » adaptée à leur exploitation et leurs cultures. De surcroît, il offre l'accès à la technologie ISOBUS soit avec l'écran tactile BERTHOUD VT TRONIC, soit directement sur l'écran virtuel du tracteur.

### Table des matières

p. 2-3  
Vantage  
la révolution en action

p. 4-5  
Un châssis novateur

p. 6-7  
Simplicité  
& bonnes pratiques

p. 8-9  
L'œil de la précision

p. 10  
L'assistance GPS

p. 11  
Circulation de  
la bouillie

p. 12-13  
La rampe AXIALE

p. 14-15  
La rampe AXIALE B3

p. 16-17  
EKTAR B3

p. 18-19  
équipements optionnels

p. 20-21  
Caractéristiques  
& équipements

p. 22-23  
Services



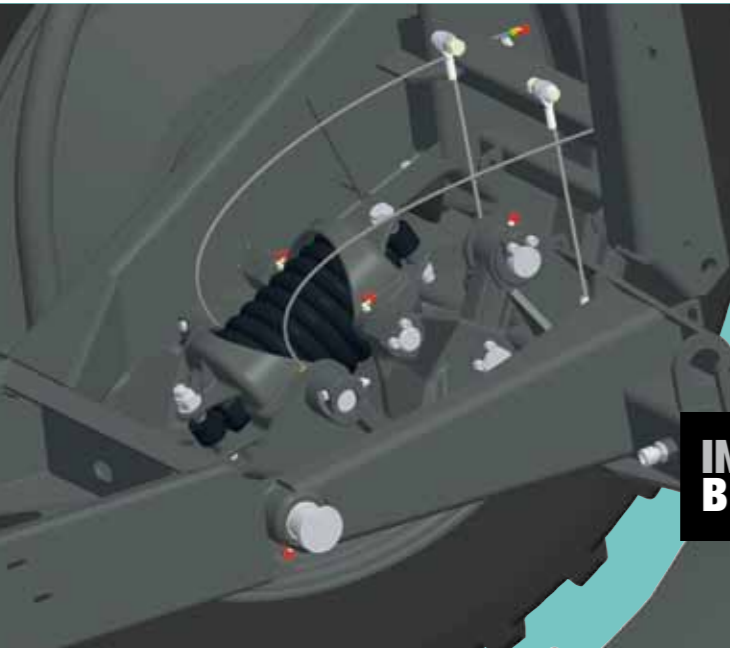
# Un châssis novateur et idéalement suspendu



# 40

**EXCLUSIVITE  
BERTHOUD**

## Suspension **ACTIFLEX 2** : le nec plus ultra !



Suspension d'essieu **ACTIFLEX 2** : la qualité de votre pulvérisation passe, entre autre, par la stabilité de votre appareil... A ce titre BERTHOUD propose **ACTIFLEX 2**, suspension entièrement mécanique à raideur variable indépendante de la charge. Basée sur une modification du bras de levier, elle nécessite peu d'entretien et vous apporte un réel élément de confort et de qualité de travail!

**INNOVATION  
BERTHOUD**

Roulez sur route sereinement et en toute sécurité,  
vous êtes couverts

La gamme VANTAGE est dans sa globalité homologuée DREAL pour rouler sur route à 25 km/h. **Osez le 40 km/h** : BERTHOUD vous propose sur les VANTAGE 43-46, 55-60 et 67-71 toutes rampes (hors EKTAR B3 39 à 44m sur VANTAGE 67-71) l'option homologation FRANCE 40 km/h.



## Répartition optimale des masses sur le châssis, la conception de cuve

- Cuve en polyéthylène haute densité en pointe de diamant optimisant la vidange de la cuve.
- Hauteur de cuve limitée, évasée vers le bas pour conserver un centre de gravité bas.
- Puisard avec aspiration par canule latérale = pas d'effet «siphon» en fin de cuve = limitation des fonds de cuve.
- Cuve de rinçage (380, 580 ou 700 l selon les modèles) placée à l'avant et au centre du châssis pour un bon report de charge et un bon équilibrage de la machine.
- Avant de cuve en forme d'aile permettant de départager les ondes de chocs de la bouillie contre les parois.



*L'option essieu suiveur permet au pulvérisateur de passer dans les roues du tracteur. Utilisable en mode automatique, il reste aussi pilotable manuellement pour une manœuvre d'évitement ou une utilisation en dévers.*

## Adoptez le suivi de traces, limitez l'impact sur vos cultures!

### Ses avantages

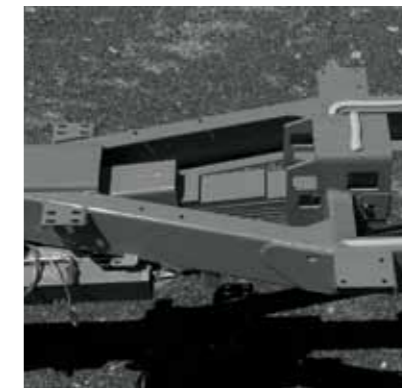
- Basé sur la distance parcourue, il est efficace quelle que soit la vitesse d'avancement
- Stabilité optimale quels que soient la vitesse et le rayon de braquage
- Utilisable en automatique ou en mode manuel

# Berthoud au coeur de l'innovation



## Gardez le contrôle dans les dévers

L'option flèche orientable permet de corriger manuellement la position du pulvérisateur dans les coteaux, disponible avec ou sans remise à zéro.



## Suspension de timon **FLEXIA**

Elle vous permettra d'optimiser votre confort en réduisant le transfert des oscillations du pulvérisateur sur le tracteur et limitera la sollicitation des organes de votre appareil dans le temps.



# Simplicité & bonnes pratiques

**Sous groupe pompe**  
Le bloc de sélection **DUALMATIC** et la pompe **OMEGA** font la paire!

## DUALMATIC

Spécialement étudié et développé par BERTHOUD, il permet grâce à un étagement des vannes de limiter la longueur des tuyaux et de limiter les volumes résiduels en fin d'application. Par ailleurs, en limitant le nombre de vannes, il facilite l'utilisation de l'appareil. Il est associé au panneau **BERLOGIC** assurant l'identification des **17 fonctions** de l'appareil grâce à du texte = **aucun risque d'interprétation des fonctions.**



## Pompe OMEGA

Pompe centrifuge bi turbine développée par BERTHOUD alliant débit et pression :

- 550 l/min à 3 bars
- 2 compartiments basse et haute pression
- Pompe auto-amorçante
- Pression jusqu'à 8 bars en pulvérisation

## Trémie d'incorporation : l'ergonomie alliée à la puissance

- Capacité de 35 l
- Poignée déportée pour l'ouverture et vanne additionnelle pour le rinçage
- Buse rotative pour le rinçage des bidons
- Alimentation à l'eau claire via l'aspiration extérieure ou la cuve de rinçage pour rincer les bidons



## Votre pulvérisateur au doigt et à l'œil avec **DUALELEC**, la seule mise en œuvre entièrement motorisée du marché

Version tout électrique de la mise en œuvre, **DUALELEC** vous permet en cabine et au poste de mise en œuvre de piloter l'intégralité des fonctions de **VANTAGE** sans manipuler de vanne. (option)

- Gestion du rinçage de la cuve, de la rampe et des circuits en cabine
- Gestion du brassage en mode manuel
- Gestion du volume de remplissage avec arrêt automatique et gestion automatique du brassage en fonction du niveau en cuve avec **DUALELEC 5**
- Le système reste utilisable manuellement en cas de défaillance



## Les jauges

La gestion des volumes résiduels passe par une bonne mesure du volume en cuve

### Jauge **NIVELEC** (série) optimisez la précision

- Affichage digital du niveau de bouillie en cuve, au poste de mise en œuvre et en cabine
- Conservation de la jauge à ruban pour la lecture directe



### Jauge **NIVOMATIC** (option) la solution anti débordement !

- Programmation d'un volume de remplissage avec arrêt par signal sonore ou arrêt du remplissage
- Conservation de la jauge à ruban pour la lecture directe

les bonnes pratiques  
**Berthoud**



# L'œil de la précision made in BERTHOUD

## La régulation DPAE BERTHOUD

La régulation de débit BERTHOUD est basée sur un capteur de pression, cette dernière offre plusieurs avantages :

- Précision accrue (mesure de la pression au plus près de la buse et plus performante sur les bas volumes)
- Insensibilité aux phénomènes de bouchages
- Suppression des retours calibrés
- Entretien réduit
- Fermeture buse/buse sans modification de réglage
- ...

## Le moniteur EC TRONIC



- L'affichage permanent des principaux paramètres de pulvérisation (Volume/ha, vitesse, pression mesurée)
- L'intégration de certaines options : DUALELEC, ...
- Traçabilité (parcellaire, multi utilisateurs ...)
- Piloter individuellement 15 tronçons et en séquentiel sur la poignée multifonctions
- Compatibilité pour l'assistance GPS : ISOBUS (TC-SC, TC-GEO...), Trimble TUVR ..

## LE+BERTHOUD

Quelle que soit la solution retenue, VANTAGE est livré avec la poignée sans fil E PILOT qui permet de piloter les fonctions hydrauliques du pulvérisateur, l'ouverture de la pulvérisation dans un rayon de 20m autour de la machine.



## Le moniteur VT TRONIC

Le nouvel écran VT TRONIC est un terminal ISOBUS haut de gamme offrant de série les fonctions de guidage, coupure de tronçons, modulation intra-parcellaire de dose et documentation. L'écran est tactile et dispose du concept d'affichage des informations dans des fenêtres déplaçables « du bout du doigt » pour plus de confort et de visibilité.

Il fonctionne sous Android sur lequel il est possible d'installer des logiciels supplémentaires pour multiplier ses fonctionnalités. Vous pouvez télécharger des applications agricoles ou afficher des informations comme la météo, les alertes de précipitations, les cours des céréales etc.

## L'ÉCRAN VT TRONIC OFFRE :

- Un écran tactile haute résolution de 30 cm
- Un écran LCD affichant des cartes par parcelle (en vue aérienne) où l'on distingue les passages, les bordures de champs
- Un fonctionnement sous Android, doté des dernières cartes graphiques et d'un menu de navigation très ergonomique
- Compatibilité avec les systèmes de guidage intégrés et assistés avec différents niveaux de précision
- Possibilité d'être utilisé avec d'autres outils ISOBUS



## La solution full ISOBUS ISOTRONIC

Le VANTAGE en version ISOTRONIC est livré sans boîtier cabine. Connecté à un tracteur Isobus, VANTAGE sera reconnu par le Terminal Universel (UT) tracteur, qui affichera les paramètres de pulvérisation et assurera le pilotage des fonctions du pulvérisateur. Il en est de même pour les applications avancées de l'agriculture de Précision regroupées sous le concept de TASK CONTROLLER (contrôleur de tâches) : Coupure de tronçons (TC-SC), Modulation de doses (TC-GEO), Documentation des tâches (TC-BAS) qui seront gérées aussi depuis le Terminal tracteur si ce dernier le permet.

Berthoud est membre de L'AEF dont le but est de promouvoir l'ISOBUS pour l'ensemble des machines, terminaux et tracteurs grâce au protocole de communication ISO 11783. L'objectif est une parfaite compatibilité entre fournisseurs et une totale liberté de choix du boîtier pour les utilisateurs.

# Haute technologie



# L'assistance GPS : Simplifiez-vous le travail

BERTHOUD vous offre différentes possibilités pour accéder à l'agriculture de précision

## Boîtier E TECH : la solution clé en main !

Les boîtiers de régulation BERTHOUD peuvent être équipés du boîtier E TECH pour le guidage, la coupure de tronçons et la modulation de dose.

La console à écran tactile offre une taille d'écran de 20,3cm et permet :

- Le guidage.
- La coupure des tronçons par GPS avec affichage de l'état des tronçons.
- La modulation de dose intra-parcellaire



Evolutif, un déblocage des fonctionnalités avancées est possible.

# SPRAYTRONIC

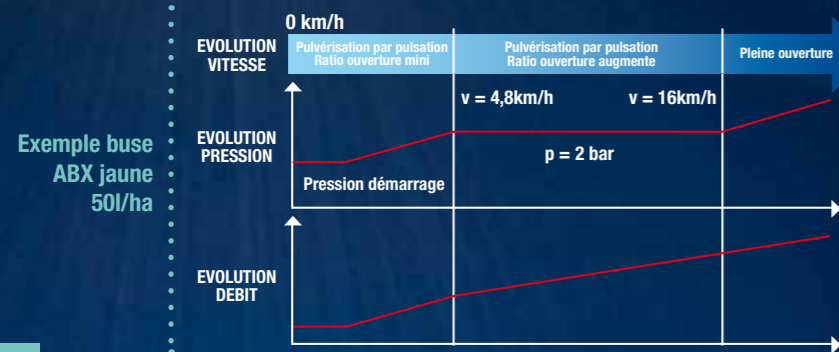
La pulvérisation par pulsation pour une **qualité d'application optimale**

## Augmentez vos plages de travail grâce au Spraytronic : Le concept

Suivant votre vitesse d'avancement, une électrovanne disposée sur chaque buse va hacher la pulvérisation. Le ratio entre temps d'ouverture et de fermeture évolue en fonction de la variation de vitesse, à une fréquence fixe.

Ainsi, SPRAYTRONIC permet de faire varier le débit d'une buse de 70% et de façon identique la vitesse de travail, sans changer la pression d'utilisation !

En pulvérisation, la principale problématique des dispositifs actuels est la limitation de la plage de vitesse de travail pour garantir une bonne qualité de pulvérisation. Au-delà, les gouttes sont trop fines (dérive) ou trop grosses (ruissellent). Pour une utilisation avec modulation intra-parcellaire de la dose, en plus de la limitation de la plage de vitesse de travail, elle limite aussi la plage de dose possible dans la parcelle



## AVANTAGES

- Une seule buse sollicitée pour couvrir une grande majorité des besoins : **limiter les coûts d'utilisation**
- Pas de sauts de pression suite à un changement de buses : **Qualité optimale**
- Utilisation d'un porte buse standard : **Augmenter votre champ d'action sans avoir à changer de buse**
- Peut fonctionner en entrant une pression de travail souhaitée : **Qualité optimale selon les conditions de travail**
- Possibilité d'opter pour la coupure buse/buse

# Circulation de la bouillie faites la différence!

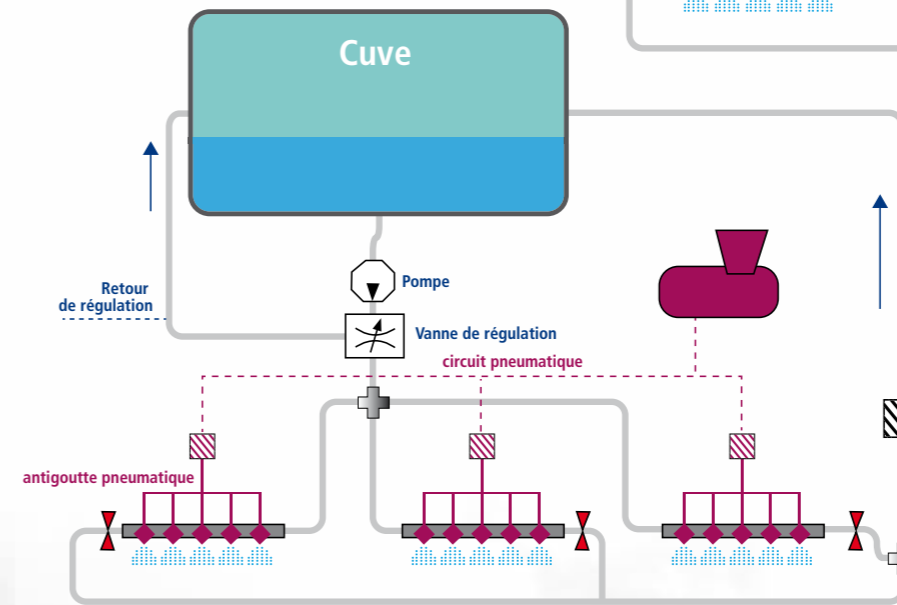
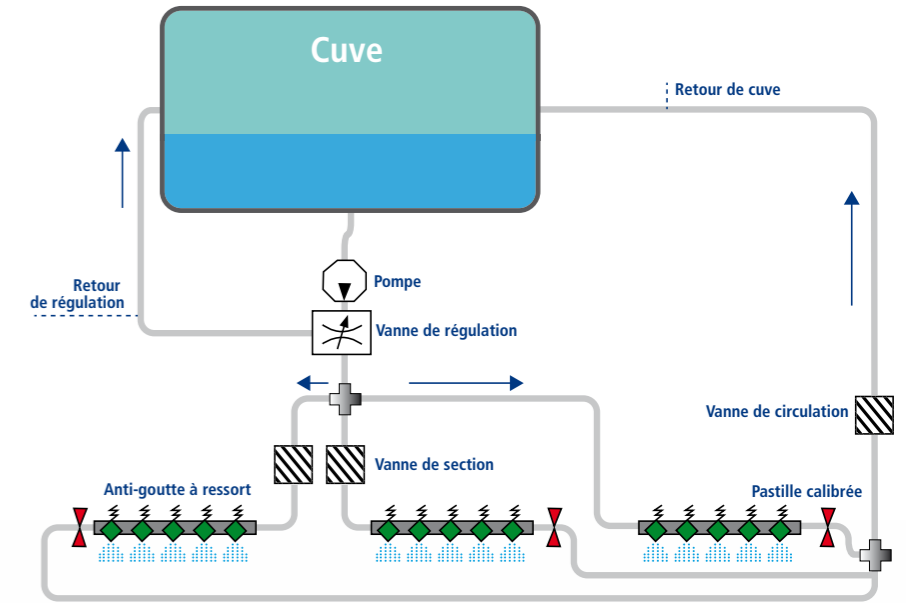
## Circulation discontinue : la base

La bouillie ne circule dans les tronçons qu'en pulvérisation, pas de retour en cuve en bout de tronçon. D'autres types de circulation peuvent équiper VANTAGE.

## Circulation semi-continue (option)

VANTAGE peut également être équipé d'une circulation semi-continue. Ce système permet une circulation continue de liquide pendant la pulvérisation afin d'éviter le colmatage en bout de tronçons.

Ce type de circulation présente un avantage intéressant lors de l'utilisation de produits sous forme de poudre et dans le cas des traitements à bas volume.



## Circulation continue (option)

Cette dernière assure une circulation de bouillie pendant et en dehors de la pulvérisation. Basée sur un système d'AGP (Anti Gouttes Pneumatiques), elle apporte différents avantages :

- Minimise les salissures et dépôts
- Brassage permanent
- L'eau de rinçage peut être utilisée plusieurs fois en la faisant « recirculer » = moins d'eau contaminée à évacuer
- Amorçage rapide
- Coupure pneumatique instantanée
- Retours canalisés dans un seul tuyau
- Vannes motorisées pour ouvrir la circulation depuis la cabine



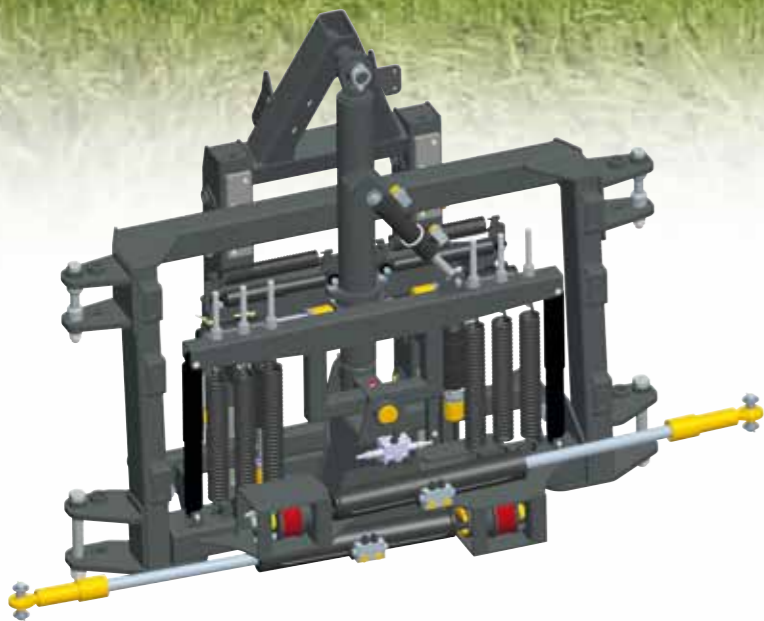
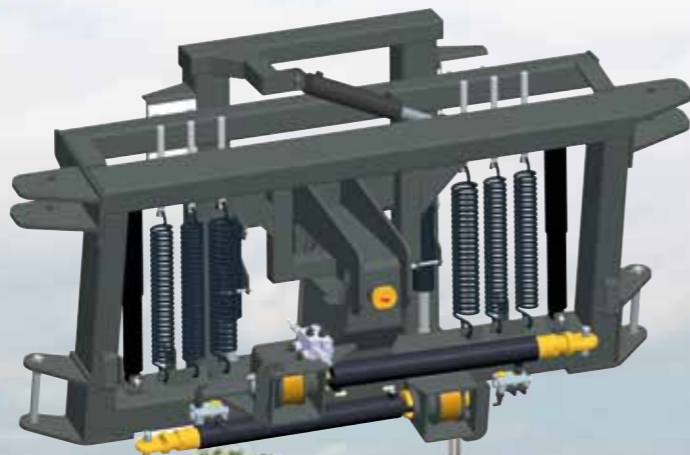


# La rampe AXIALE

## une stabilité légendaire

Une stabilité verticale exceptionnelle notamment en virage et un très bon comportement dans les terrains en dévers grâce à sa suspension sur pivot central. Elle assure un suivi des variations d'inclinaison du terrain sans intervention de l'utilisateur. Disponible de 24 à 33 m.

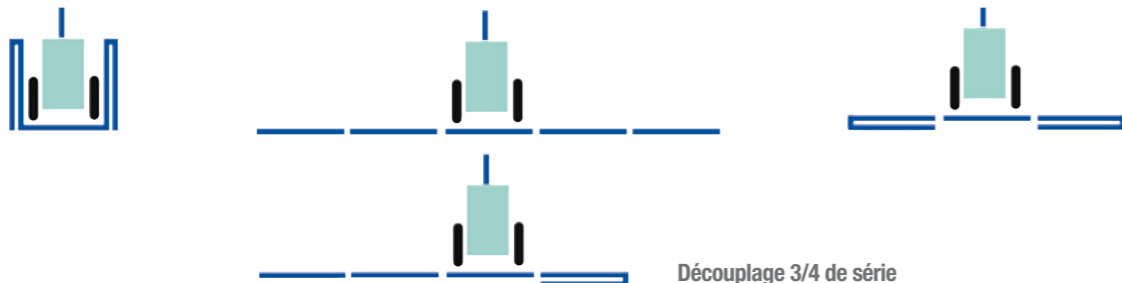
La rampe est équipée d'un dispositif anti-fouettement indépendant bras par bras. Ce système permet d'amortir le fouettement horizontal lors des phases d'accélération et de freinage afin de préserver la structure de rampe.



La rampe AXIALE 36-38m (2 bras acier) est équipée d'une suspension pendulo Axiale

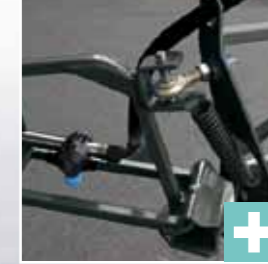
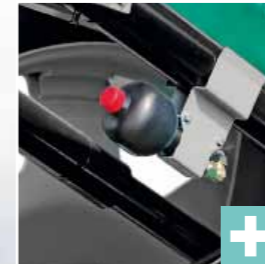
- Permet le travail en mode Axiale ou en mode pendulaire, le passage d'un mode à l'autre s'effectue depuis la cabine
- Double anti-fouettement : sur les vérins de dépliage des bras principaux et sur le cadre mobile
- Contrôle de dévers, géométries variables et remise à zéro de série

### repliage et découpage

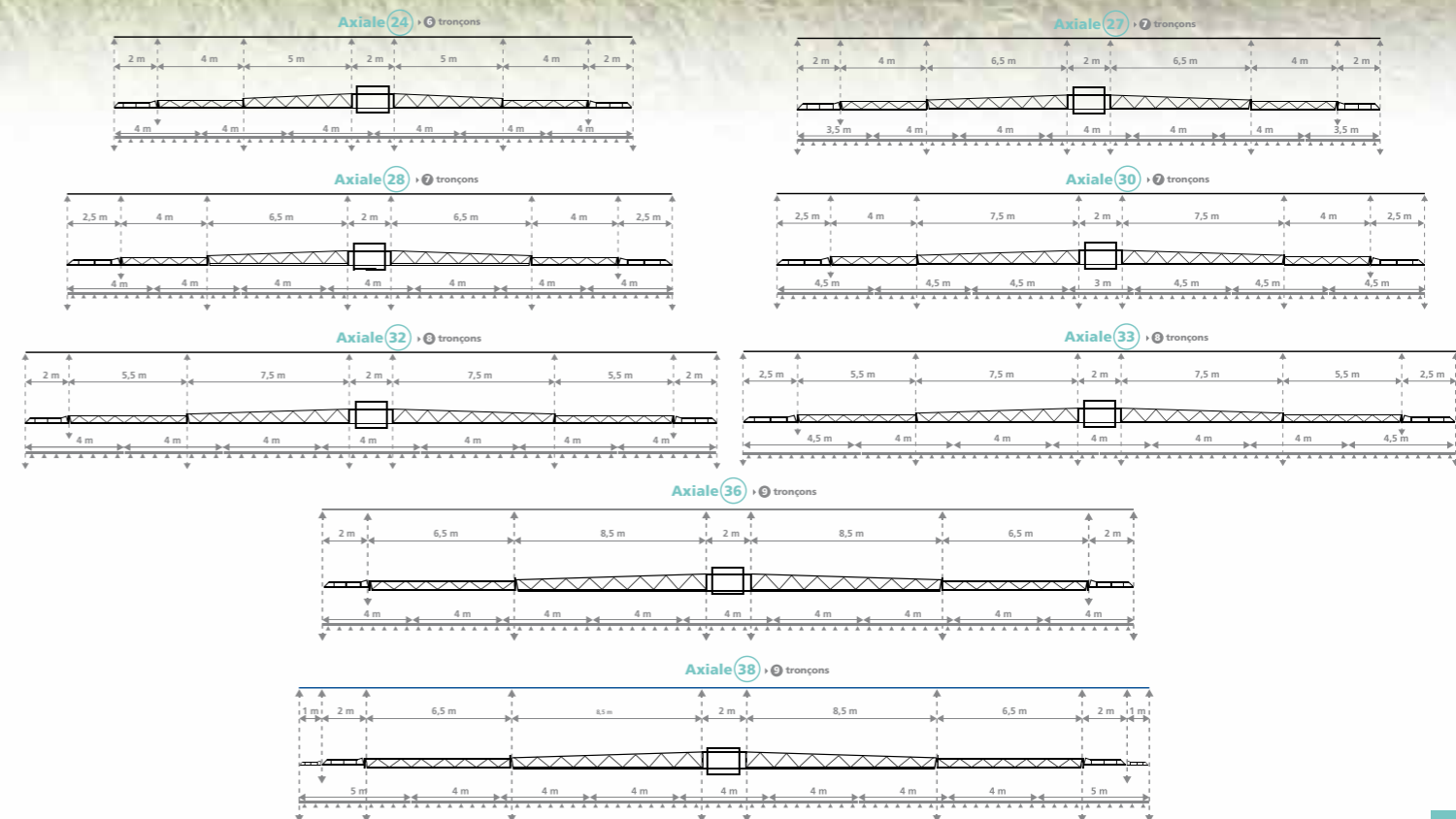


### une structure pour les grandes cultures

- Robustesse des articulations, tenue des vérins qui travaillent tige rentrée quand la rampe est dépliée.
- Amortissement vertical par boule d'azote sur vérins de relevage
- Porte-buses quadrix protégés à l'avant et à l'arrière
- Bras d'extrémité escamotables dans les 3 dimensions

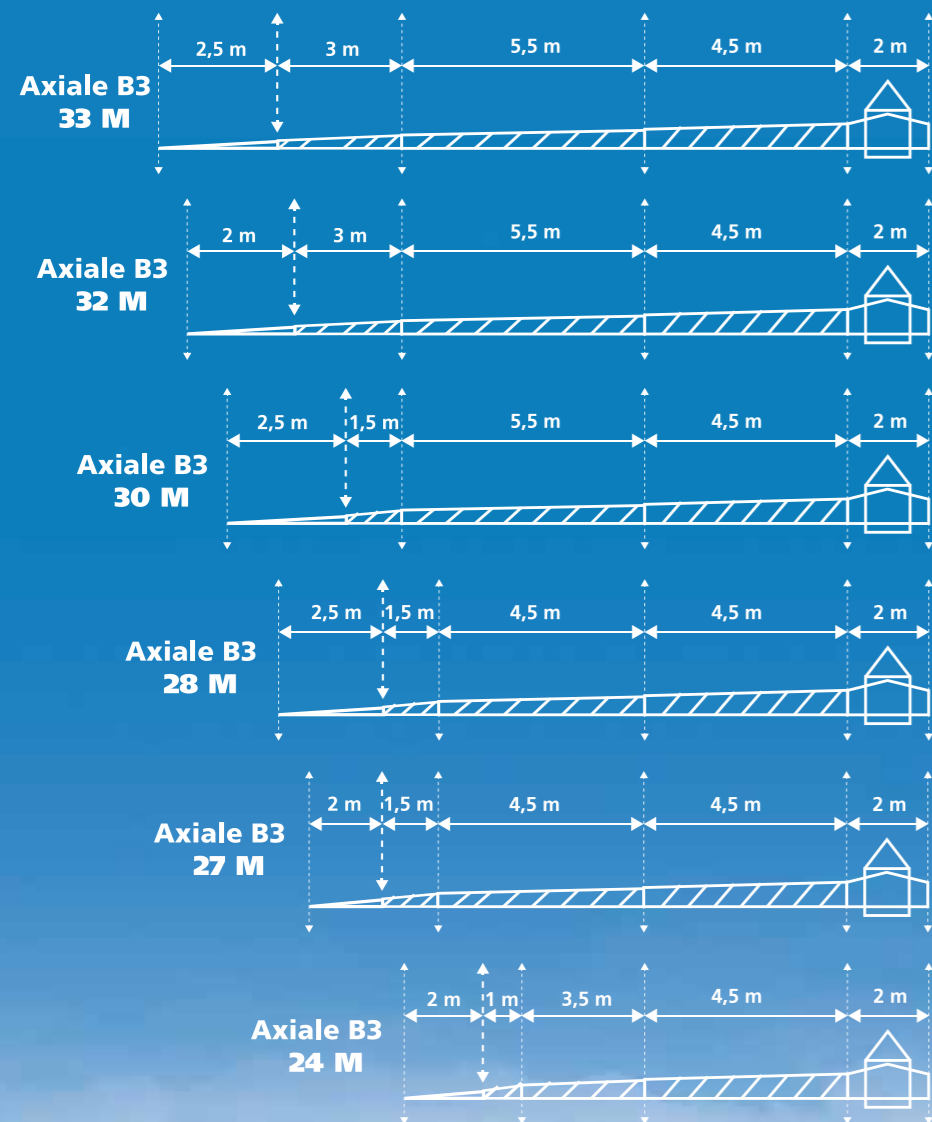


### découpage structure et tronçons

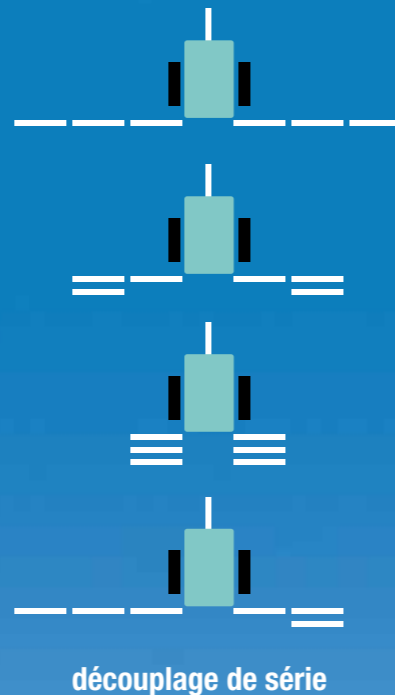




## découpage structure et tronçons



## découplage



# Rampe AXIALE B3

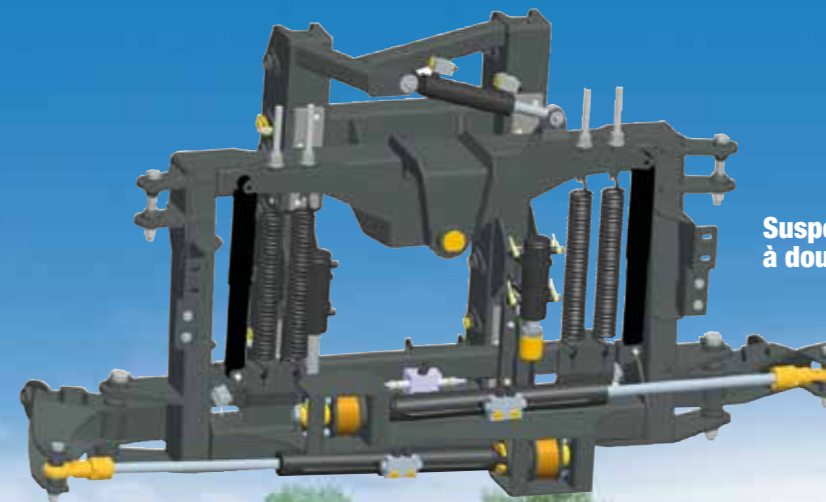
## La rampe à encombrement MINI

**NOUVEAUTE**  
**BERTHOUD**

Rampe à repliage 3 bras, disponible en 24, 27, 28, 30, 32 et 33 m. Equipée de série d'une suspension axiale, elle présente plusieurs avantages.

### Un cadre spécifique : la suspension axiale

Excellente stabilité verticale notamment en virages et très bon comportement dans les dévers grâce à sa suspension sur pivot central qui assure le maintien de la rampe parallèle au châssis. Elle est équipée d'un double antifouettement : sur le cadre mobile et indépendant bras par bras. Elle bénéficie du contrôle de dévers de série et géométries variables en option.



Suspension à double antifouettement



### Une structure de rampe robuste

- Structure intégrale en acier
- Articulation largement dimensionnée
- Verrouillage des bras au travail
- Structure triangulée qui assure rigidité et protection des canalisations / Buses et portes buses



# Une compacité EXTREME



# EKTAR B3

## prêt à dévorer les hectares

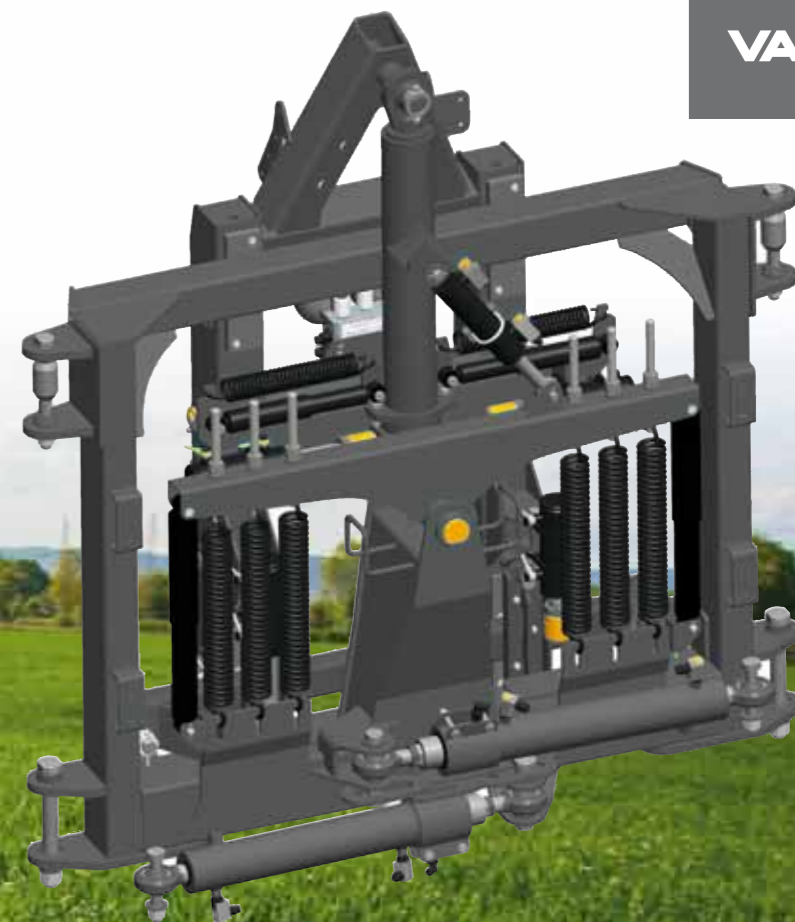
### Rampe EKTAR B3

### Votre atout performance

### pour s'attaquer aux grandes surfaces

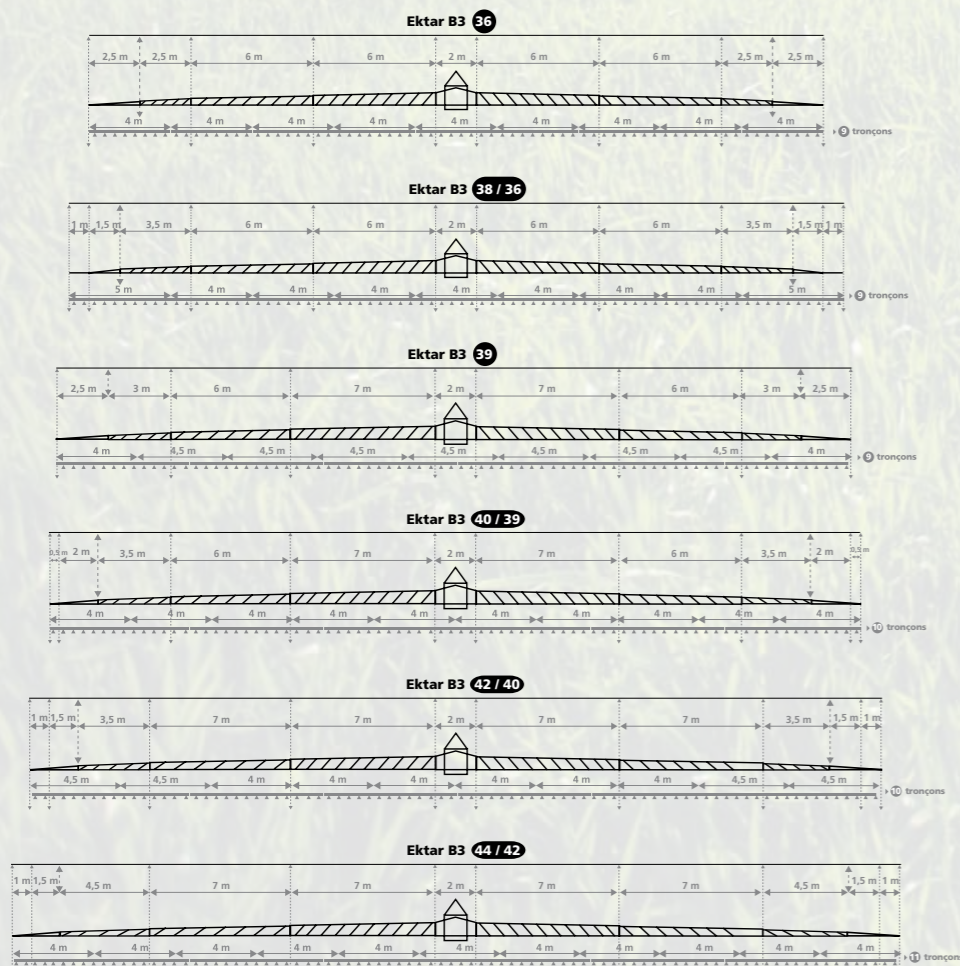
Disponible en 36 à 44 m, la rampe EKTAR B3 constituée de bras de conception POMMIER et associée à une suspension pendulo axiale BERTHOUD

La suspension de rampe pendulo axiale



- Permet le travail en mode Axiale ou en mode pendulaire, le passage d'un mode à l'autre s'effectue depuis la cabine
- Double anti fouettement : sur les vérins de dépliage des bras principaux et sur le cadre mobile
- Contrôle de dévers, géométries variables et remise à zéro de série

#### découpage structure et tronçons



la maîtrise du terrain

# Berthoud



# Des équipements optionnels qui font la différence

## BOOM CONTROL : le système le plus performant du marché

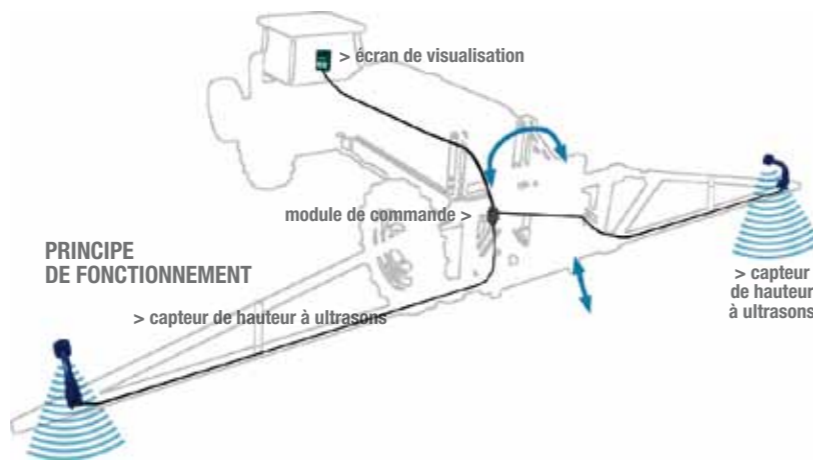
Le système de régulation automatique de hauteur de rampe BOOM CONTROL de BERTHOUD en option sur tous nos appareils équipés d'électro distributeurs. Le système BOOM CONTROL maintient la rampe à une hauteur préenregistrée par l'utilisateur. Trois versions sont disponibles :

### Version SLANT CONTROL

La version SLANT CONTROL va permettre de piloter automatiquement la hauteur de rampe et le dévers.

Cette version du BOOM CONTROL est conçue pour :

- les pulvérisateurs avec rampes jusqu'à 28 m
- les pulvérisateurs évoluant sur des terrains relativement plats
- les pulvérisateurs non équipés de géométries variables

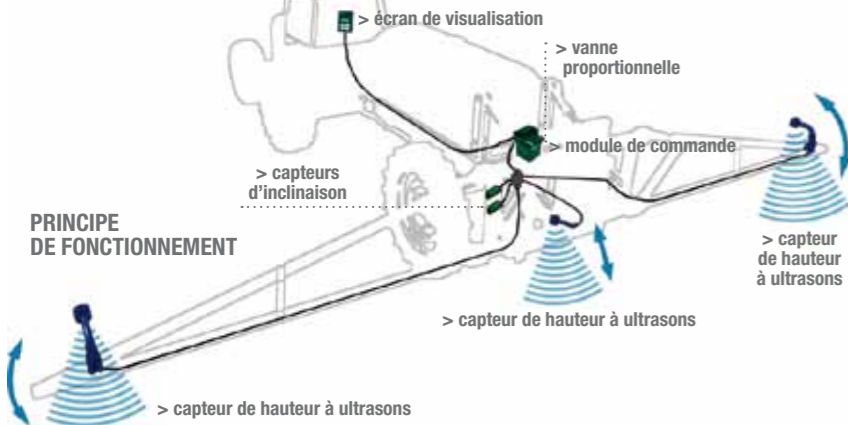


### Version TOTAL CONTROL

La version TOTAL CONTROL permet de piloter la hauteur et les géométries variables.

Cette version du BOOM CONTROL est conçue pour :

- les rampes supérieures à 28 m équipées de géométries variables
- les terrains vallonnés

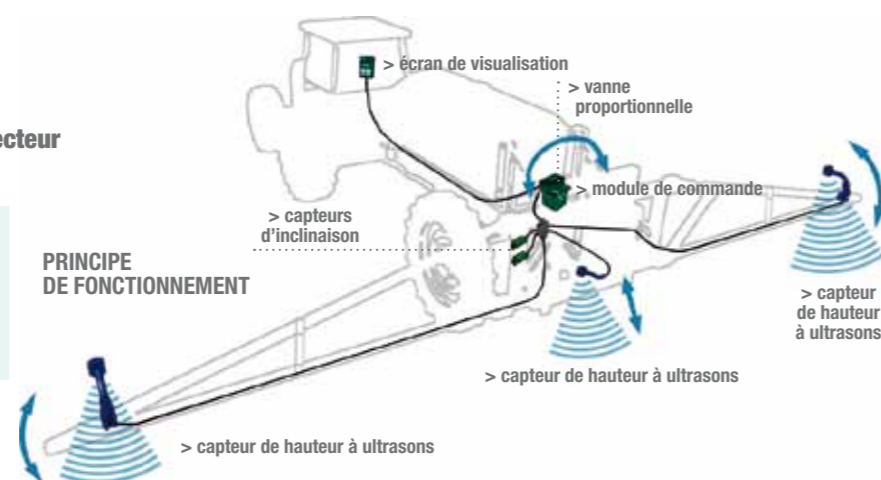


### Version ACTIVE ROLL

La version ACTIVE ROLL pilote la hauteur, le correcteur de dévers et les géométries variables.

Cette version du BOOM CONTROL est conçue pour :

- Les rampes supérieures à 33 m
- Les terrains accidentés
- Les vitesses de travail élevées



EXCLUSIVITE  
BERTHOUD

### Les avantages du BOOM CONTROL :

- Vitesse de travail jusqu'à 30 km/h
- Mode Sol/Culture
- En version TOTAL CONTROL et ACTIVE ROLL, vanne hydraulique proportionnelle pour des mouvements rapides et sans à coups
- Automatisme de bouts de champs
- Montage d'usine ou après mise en service de la machine



la technologie  
Berthoud

### Lavage extérieur



Optionnel, il permet de laver l'appareil au champs à l'aide d'un enrouleur automatique avec 18 mètres de tuyaux ainsi qu'un pistolet et un balai-brosse.

### Eclairage de rampe



Le pack éclairage peut équiper l'appareil. Il est constitué, pour les rampes jusqu'à 33 m d'1 feu au poste de mise en oeuvre et de 2 feux sur la rampe alors que 4 feux équipent les rampes au-delà de 33 m



# Caractéristiques & équipements & équipements

## Équipement VANTAGE

	VANTAGE		
	28-30/35-37	43-46	55-60/67-71
Timon fixe	X	X	X
Suspension de timon FLEXIA	0	0	X
Timon haut	0	0	0
Flèche orientable	0	0	0
Attelage à boule	0	0	0
Béquille manuelle	X	X (AXIALE)	
Béquille hydraulique		X (autres rampes)	X
Suspension d'essieu ACTIFLEX 2	X	X	X
Frein de parking	X	X	X
Frein hydraulique	X	X	X
Tôle inférieure	X	X	X
Freinage France 40 km/h	0	0	0
Cuve de rinçage de 380 l	X		
Cuve de rinçage de 580 l		X	X (version 5500)
Cuve de rinçage de 700 l			X (version 6700)
Cuve lave mains de 20 l	X	X	X
Trémie d'incorporation	X	X	X
Jauge à ruban	X	X	X
Jauge NIVELEC	X	X	X
Jauge NIVOMATIC	0	0	0
DUALELEC 5	0	0	0
DILUNET	0	0	0
Filtre au remplissage 8/10 <sup>ème</sup>	X	X	X
Filtre au refoulement 4/10 <sup>ème</sup>	X	X	X
Brassage modulable	X	X	X
Coupure électrique du brassage	0	0	0
Rinçage rampe sans retour en cuve	X	X	X
Lav'ton cuve principale	X	X	X
Pompe OMEGA	X	X	X
Entrainement hydraulique de pompe	0	0	0
Vannes motorisées	X	X	X
ECTRONIC	X	X	X
ISOTRONIC	0	0	0
VT TRONIC	0	0	0
Rampe AXIALE	X	X	X
Rampe AXIALE B3	X	X	X
Rampes EKTAR B3		X	X
Tubes inox	X	X	X
Buses	4 jeux de buses livrés de série		
BOOM CONTROL	0	0	0
Circulation semi continue	0	0	0
Circulation continue (AGP)	0	0	0
Eclairage rampe	0	0	0
Lavage extérieur	0	0	0

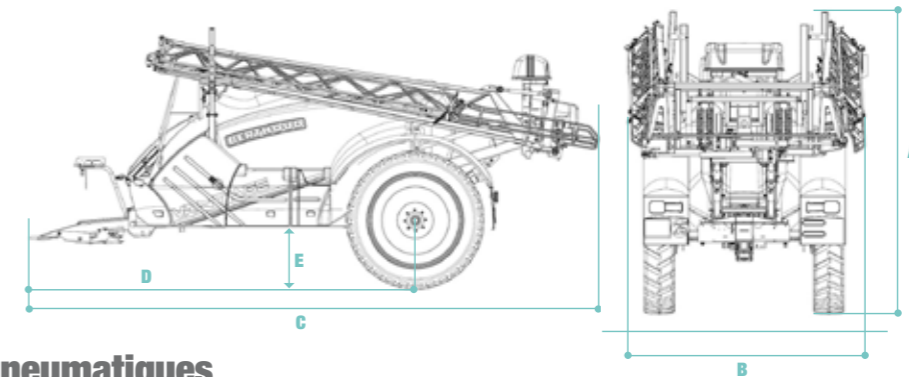
X	Série
0	Option
	Non disponible

Autres options obligatoires à rajouter pour homologation Allemagne, Italie, Espagne et Pologne

## Encombrement et poids

Dimensions en mètres		Axiale 24 - 28	Axiale 30 - 33	Axiale 36 - 38	Ektar B3 36 - 38	Ektar B3 39 - 44
		VANTAGE 28-30 35-37	A 3,47-4,06	3,55-4,00		
	B 2,55	2,55				
	C 6,89-6,96	7,9-8,56				
	D 4,46	4,46				
	E 0,85	0,85				
VANTAGE 43-46	A 3,47-4,06	3,55-4,00	4,20	3,90		
	B 2,55	2,55	2,52	2,55		
	C 7,13-7,47	8,43-9,09	9,45	7,80		
	D 5,02	5,02	5,02	5,89		
	E 0,85	0,85	0,85	0,85		
VANTAGE 55-60	A 3,78	3,78	4,20	3,90	3,90	
	B 2,55	2,55	2,52	2,55	2,95	
	C 7,98	7,98	9,45	8,40	8,40	
	D 5,89	5,89	5,89	5,89	5,89	
	E 0,85	0,85	0,85	0,85	0,85	
VANTAGE 67-71	A 3,78	3,78	4,20	3,90	4,25	
	B 2,55	2,55	2,52	2,55	2,95	
	C 7,98	7,98	9,45	8,29	8,29	
	D 5,89	5,89	6,25	5,89	5,89	
	E 0,85	0,85	0,85	0,85	0,85	

Poids en Kg		Axiale 24 - 28	Axiale 30 - 33	Axiale 36 - 38	Ektar B3 36 - 38	Ektar B3 39 - 44
		VANTAGE 28-30	PV	3610	4000	
	PTAC Total	6880	7270			
	PTAC Essieu	5250	5610			
	PTAC Timon	1630	1660			
VANTAGE 35-37	PV	4100	4400			
	PTAC Total	7845	8215			
	PTAC Essieu	6220	6580			
	PTAC Timon	1625	1635			
VANTAGE 43-46	PV	4090	4480	5030	5000	
	PTAC Total	8850	9240	9790	9860	
	PTAC Essieu	6670	7030	7270	7660	
	PTAC Timon	2180	2210	2520	2200	
VANTAGE 55-60	PV	4310	4700	5250	5600	5750
	PTAC Total	10630	11020	11570	11920	12070
	PTAC Essieu	8010	8370	8610	9300	9260
	PTAC Timon	2620	2650	2960	2620	2810
VANTAGE 67-71	PV	4660	5250	5600	5750	5900
	PTAC Total	11760	12150	12700	13190	13340
	PTAC Essieu	8870	9230	10000	10400	10390
	PTAC Timon	2890	2920	2700	2790	2950



## Pneumatiques

Désignation	Vantage 28-30	Vantage 35-37	Vantage 43-46	Vantage 55-60	Vantage 67-71
<b>Axiale 24 à 28</b>					
Roues 270 / 95 R 48	std	std	-	-	-
Roues 300 / 95 R 46	Option	Option	std	-	-
Roues 300 / 95 R 52	Option	Option	Option	-	-
Roues 340 / 85 R 48	Option	Option	Option	-	-
Roues 380 / 90 R 46	Option	Option	Option	Option	Option
Roues 420 / 85 R 38	Option	Option	-	-	-
Roues 460 / 85 R 38	Option	Option	Option	-	-
Roues 520 / 85 R 38	Option	Option	Option	std	-
Roues 520 / 85 R 42	-	-	-	Option	std
Roues 520 / 85 R 46	-	-	-	Option	Option
<b>Axiale 30 à 33</b>					
Roues 270 / 95 R 48	std	-	-	-	-
Roues 300 / 95 R 46	Option	std	std	-	-
Roues 300 / 95 R 52	std	Option	Option	-	-
Roues 340 / 85 R 48	Option	Option	Option	-	-
Roues 380 / 90 R 46	Option	Option	Option	-	-
Roues 420 / 85 R 38	Option	-	-	Option	Option
Roues 460 / 85 R 38	Option	Option	Option	-	-
Roues 520 / 85 R 38	Option	Option	Option	std	-
Roues 520 / 85 R 42	-	-	-	Option	std
Roues 520 / 85 R 46	-	-	-	Option	Option
<b>Axiale 36/38 Kondor - Ektar</b>					
Roues 340 / 85 R 48	-	-	std	-	-
Roues 380 / 90 R 46	-	-	Option	Option	Option
Roues 420 / 85 R 38	-	-	-	-	-
Roues 460 / 85 R 38	-	-	Option	-	-
Roues 520 / 85 R 38	-	-	Option	std	-
Roues 520 / 85 R 42	-	-	-	Option	std
Roues 520 / 85 R 46	-	-	-	Option	Option





# La location sans soucis

LLD 24 à 60 mois 100 % BERTHOUD  
**ajustez/modulez vos loyers** en fonction de votre activité.  
Bénéficiez d'un **accompagnement personnalisé BERTHOUD**  
durant toute la durée de la location de votre pulvérisateur.



- Extension de garantie (pièces et MO) sur toute la durée de la location
- Mise en route par un technicien BERTHOUD
- Suivi par une visite annuelle
- 1 visite en fin de période de location

- Formule « ACCESS »
- Pack service et entretien sur pièces d'usures
- 2 visites annuelles
- 1 visite en fin de période de location

Offre valable sur les gammes :



HERMES

SPRINTER

TRACKER

VANTAGE

RAPTOR

# DARK PRIVILEGE

## TOUJOURS PLUS LOIN DANS LE SERVICE



Un service 100% BERTHOUD pour optimiser l'utilisation de votre pulvérisateur

Un accompagnement personnalisé et ajusté à vos besoins

## SMART & GO PREMIUM

### IL COMPREND

- Première mise en service (Smart & Go) réalisée par le technicien BERTHOUD et le technicien du Distributeur Agréé ;
- A l'issue de la première année d'utilisation, une visite de perfectionnement est assurée par le technicien BERTHOUD et le technicien du Distributeur Agréé.

## PRIVILEGE ★

**Mise en route** assistée d'un inspecteur technique BERTHOUD  
puis **seconde visite** de perfectionnement en fin de première année d'utilisation.



**Extension de garantie** sur pièces et main d'oeuvre et **visite de fin de garantie.**

## PRIVILEGE ★★

**Mise en route** assistée d'un inspecteur technique BERTHOUD puis **seconde visite** de perfectionnement en fin de première année d'utilisation.



**Extension de garantie** sur pièces et main d'oeuvre.



**Full service avec prise en charge des pièces d'usure** et une visite par saison.



# VANTAGE 100% BERTHOUD

**BERTHOUD**, une histoire qui débute en 1895 à l'initiative de Paul **BERTHOUD**. En 1987, la marque rejoint le Groupe Exel Industries, leader mondial des techniques de pulvérisation, présent dans le domaine agricole, industriel et grand public. **BERTHOUD** réalise son chiffre d'affaires à travers les Grandes Cultures, la vigne et les arbres.



## Atout gamme

BERTHOUD répond à toutes les exigences : polyculture-élevage, céréales, grosses exploitations, ETA, Cuma... De l'appareil le plus simple (DPA mécanique), aux **E BERTHOUD SOLUTIONS**, (agriculture de précision), tous bénéficient de la meilleure valeur de revente sur le marché de l'occasion.



## Atout innovation

BERTHOUD conçoit 100% de ses pulvérisateurs et consacre plus de 10% de son effectif à la Recherche et au Développement. BERTHOUD propose ses propres concepts et détient de nombreux brevets : ACTIFLEX...



## Atout réseau

Un partenariat privilégié depuis plus de 50 ans avec un réseau assurant un relais très proche de votre exploitation. 350 techniciens de concessions sont formés chaque année dans notre Centre de Formation.



## Atout service

Une livraison des pièces détachées en moins de 24 h, un taux de service de près de 99 % renforcé par la grande disponibilité de nos équipes itinérantes et la performance de notre hot line SAV.



© BERTHOUD - photos : berthoud - document non contractuel - caractéristiques données à titre indicatif nous nous réservons le droit de modifier nos modèles et leurs caractéristiques.

85926 BF 08/19

**BERTHOUD**<sup>®</sup>  
*Forward together*

BERTHOUD agricole – 69220 BELLEVILLE

Tel : +33 (0)4 74 06 50 50 - Fax : +33 (0)4 74 06 50 77 - [www.berthoud.com](http://www.berthoud.com)

S.A.S. au capital de 1.155.000 € / R.C.S. Villefranche B 515 720 829 / APE 2830-Z