

---

# MLT 741 / 940

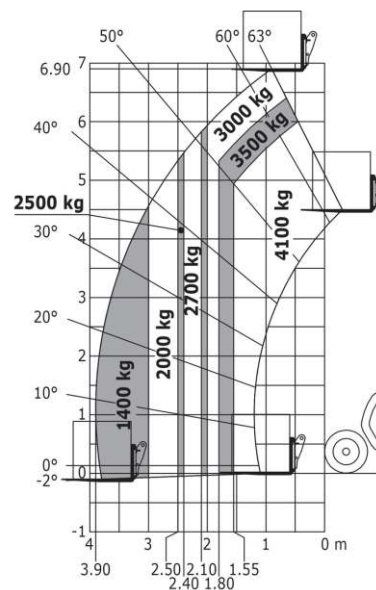
SPECIALISTA PRO MANIPULACI V ZEMĚDĚLSTVÍ

---



		MLT 741 - 140 V+	MLT 940 - 140 V+
	<b>Maximální nosnost</b> v 500 mm paletizačních vidlích	4 100 kg	4 000 kg
	Max. vysunutí ramene	3,90 m	6,55 m
	<b>Maximální výška zdvihu</b>	6,90 m	9,0 m
	<b>Rychlost prací (v sek.)</b>		
	Zvedání	7,0	6,5
	Spouštění	6,0	7,2
	Vysunutí	6,3	11,0
	Zasunutí	5,6	8,1
	<b>Přední / zadní pneu</b>	460/70 R24	
	<b>Paletizační vidle (mm)</b>		
	Délka Šířka a síla	1 200 125 x 50	
	<b>Vícediskové brzdy v olejové lázni</b>	přední i zadní náprava	
	<b>Motor DEUTZ STAGE V</b>		
	Typ	TCD 3.6 L 4	
	Počet válců	4	
	Obsah válců	3 621 cm <sup>3</sup>	
	Výkon (ISO/TR 14396)	136 koní (100 kW)	
	Vstřikování	přímé	
	Plnění motoru	turbo	
Chlazení	vodou		
	<b>Pojezdové ústrojí</b>	M-Vario Plus	
	Reverzace	elektro-hydraulická	
	Řazení	plynulá převodovka CVT	
	Maximální pojezdová rychlost	40 km/hod	
	<b>Hydraulika</b>	pístové čerpadlo	
	Maximální průtok Maximální tlak	170 l/min 270 barů	
	<b>Náplně</b>		
	Hydraulický olej Nádrž na palivo	135 l 120 l	
	<b>Rozměry a hmotnost</b>		
	Šířka	2,39 m	
	Výška	2,38 m	
	Vnější poloměr otáčení	3,93 m	
	Délka bez adaptéru	4,97 m	5,12 m
	Průchodnost	0,42 m	
	Hmotnost	7 755 kg	8 361 kg

## MLT 741 140 V+



## MLT 940 140 V+

