

---

# MLT 635/737

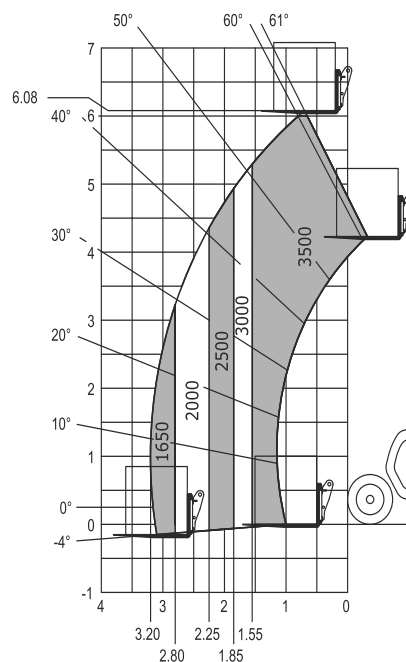
ŘEŠENÍ MANIPULACE V ZEMĚDĚLSTVÍ

---



	MLT 635 130 PS+	MLT 737 - 130 PS+	
	<b>Maximální nosnost</b> v 500 mm paletizačních vidlích	3 500 kg	3 700 kg
	Max. vysunutí ramene	3,20 m	3,90 m
	<b>Maximální výška zdvihu</b>	6,08 m	6,9 m
	<b>Rychlost prací (v sek.)</b>		
	Zvedání	5,8	6,8
	Spouštění	4,5	7,1
	Vysunutí	3,7	5,8
	Zasunutí	3,8	5,2
	<b>Přední / zadní pneu</b>	460/70 R24	
	<b>Paletizační vidle (mm)</b>		
	Délka	1 200	
	Šířka a síla	125 x 45	
	<b>Vícediskové brzdy v olejové lázni</b>	přední i zadní náprava	
	<b>Motor DEUTZ STAGE V</b>		
	Typ	TCD 3.6 L 4	
	Počet válců	4	
	Obsah válců	3 621 cm <sup>3</sup>	
	Výkon (ISO/TR 14396)	129 koní (95 kW)	
	Vstřikování	přímé	
	Plnění motoru	turbo	
	Chlazení	vodou	
	<b>Pojezdové ústrojí</b>	hydrodynamické	
	Reverzace	elektro-hydraulická	
	Řazení	POWERSHIFT 6/3	
	Maximální pojezdová rychlost	40 km/hod	
	<b>Hydraulika</b>	pístové čerpadlo	
	Maximální průtok	150 l/min	
	Maximální tlak	270 barů	
	<b>Náplně</b>		
	Hydraulický olej	135 l	
	Nádrž na palivo	120 l	
	<b>Rozměry a hmotnost</b>		
	Šířka	2,39 m	
	Výška	2,38 m	
	Vnější poloměr otáčení	3,77 m	3,93 m
	Délka bez adaptéru	4,66 m	4,97 m
	Průchodnost	0,41 m	0,41 m
	Hmotnost	7 606 kg	7 650 kg

## MLT 635 130 PS+



## MLT 737 130 PS+

