

---

# MLT 630

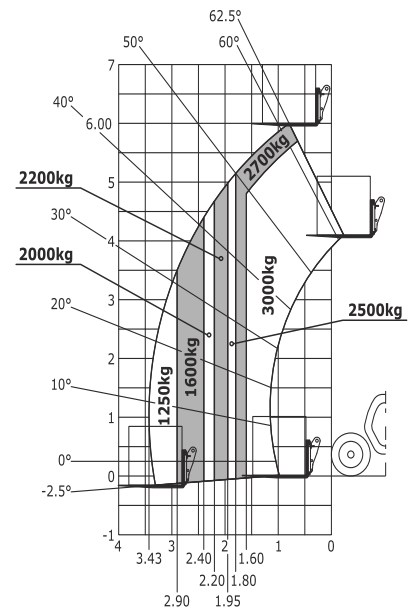
SPECIALISTA PRO MANIPULACI V ZEMĚDĚLSTVÍ

---



		MLT 630 - 115 V CP	MLT 630 - 115 / V
	<b>Maximální nosnost</b> v 500 mm paletizačních vidlích	3 000 kg	
	Max. vysunutí ramene	3,43 m	3,34 m
	<b>Maximální výška zdvihu</b>	6,0 m	6,1 m
	<b>Rychlost prací (v sek.)</b>		
	Zvedání	6,5	6,5
	Spouštění	5,0	5,0
	Vysunutí	5,8	5,8
	<b>Přední / zadní pneu</b>	400/70 R20	405/70 R24
	<b>Paletizační vidle (mm)</b>		
Délka		1 200	
Šířka a síla		125 x 45	
	<b>Vícediskové brzdy v olejové lázni</b>	přední náprava	přední i zadní náprava (přední náprava verze V)
	<b>Motor DEUTZ STAGE V</b>		
Typ		TCD 3.6 L 4	
Počet válců		4	
Obsah válců		3 621 cm <sup>3</sup>	
Výkon (ISO/TR 14396)		116 koní (85 kW)	
Vstřikování		přímé	
Plnění motoru		turbo	
Chlazení		vodou	
	<b>Pojezdové ústrojí</b>	hydrostatické	hydrodynamické hydrostatické (verze V)
	Reverzace	elektro-hydraulická	
	Řazení	2/2	4/4 2/2 (verze V)
	Maximální pojezdová rychlost	38 km/hod	40 km/hod
	<b>Hydraulika</b>	zubové čerpadlo	
	Maximální průtok	106 l/min	
	Maximální tlak	250 barů	
	<b>Náplně</b>		
	Hydraulický olej	94 l	
Nádrž na palivo		78 l	
	<b>Rozměry a hmotnost</b>		
	Šířka	2,06 m	2,13 m
	Výška	2,14 m	2,34 m
	Vnější poloměr otáčení	3,65 m	3,68 m
	Délka bez adaptéru	4,78 m	
	Průchodnost	0,28 m	0,39 m
	Hmotnost	6 640 kg	7 010 kg / 6 960 kg (V)

## MLT 630 115 V CP



## MLT 630 115 / V

