

NEJPOUŽÍVANĚJŠÍ ADAPTÉRY

PALETIZAČNÍ VIDLE



VELKOOBJEMOVÁ LŽICE



ZEMĚDĚLSKÁ LOPATA S PŘIDRŽOVAČEM



ZEMĚDĚLSKÉ VIDLE S PŘIDRŽOVAČEM



KLEŠTĚ NA KULATÉ BALÍKY S HROTŮ



KLEŠTĚ NA KULATÉ BALÍKY BEZ HROTŮ



VYKUSOVAČ SILÁŽE



STAVEBNÍ LŽICE HLADKÁ / SE ZUBY



MOREAU
AGRI
s.r.o.

ZASTOUPENÍ V ČR

Sídlo firmy:
MOREAU AGRI s. r. o., Nopova 70, BRNO Židenice 615 00
Provozovna:
MOREAU AGRI s. r. o., 687 03 Huštovice 370, tel.: 572 586 032-4, fax: 572 586 016

Regionální zastoupení:
MOREAU AGRI Nové Město na Moravě, tel.: 602 525 994
MOREAU AGRI Nová Včelnice, tel.: 602 501 901
MOREAU AGRI České Budějovice, tel.: 602 615 085
MOREAU AGRI Týn nad Vltavou, tel.: 602 115 949
MOREAU AGRI Bezdružice, tel.: 602 580 822
MOREAU AGRI Jičín, tel.: 602 704 435
MOREAU AGRI Roudnice nad Labem, tel.: 602 141 545
MOREAU AGRI Praha, tel.: 724 035 633
MOREAU AGRI Ostrava, tel.: 724 273 564
MOREAU AGRI Uherské Hradiště, tel.: 724 588 364
MOREAU AGRI Choceň, tel.: 602 580 823

MOREAU AGRI Horní Lideč, tel.: 603 510 631
MOREAU AGRI Mramotice, tel.: 602 552 504
MOREAU AGRI Rokycany, tel.: 602 767 116
MOREAU AGRI Bohuslavice, tel.: 602 526 924
MOREAU AGRI Blansko, tel.: 602 318 364
MOREAU AGRI Chrudim, tel.: 608 960 229
MOREAU AGRI Třebíč, tel.: 602 502 741
MOREAU AGRI Jihlava, tel.: 724 537 309
MOREAU AGRI Klatovy, tel.: 724 587 394
www.moreauagri.cz

ZASTOUPENÍ V SR

Sídlo firmy:
MOREAU AGRI spol. s r. o.
922 42 Madunice, Družstevná 616/13, tel.: +421 337 435 728-9,
fax: +421 337 434 286

Regionálne zastúpenie:
MOREAU AGRI Trenčín, tel.: +421 903 723 699
MOREAU AGRI Želiezovce, tel.: +421 903 719 710
MOREAU AGRI Zvolen, tel.: +421 903 723 697
MOREAU AGRI Prieštavy, tel.: +421 905 577 816
MOREAU AGRI Kysuce, Orava, Liptov, tel.: +421 911 454 604
MOREAU AGRI Trnava, tel.: +421 903 713 328
MOREAU AGRI Rožňava, tel.: +421 911 220 855
www.moreauagri.sk

TELESKOPICKÉ MANIPULÁTORY

MLT 84 5 120 LSU, MLT 940 L 120 LSU



MANITOU SVĚTOVÝ LÍDR
ZEMĚDĚLSKÝCH MANIPULÁTORŮ

 **MANITOU**

 **MANITOU**

MANIPULÁTORY PRO NEJNÁROČNĚJŠÍ PRÁCE



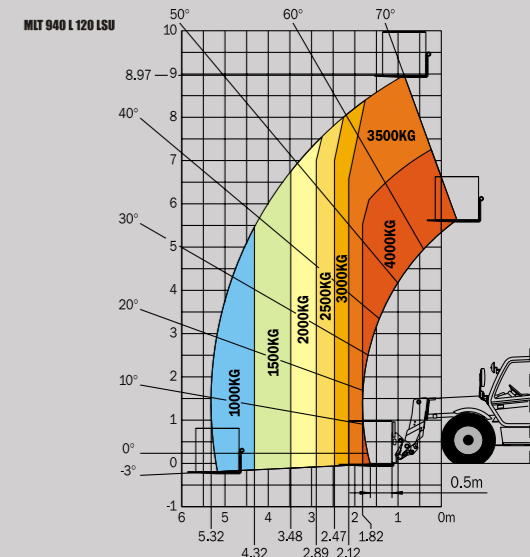
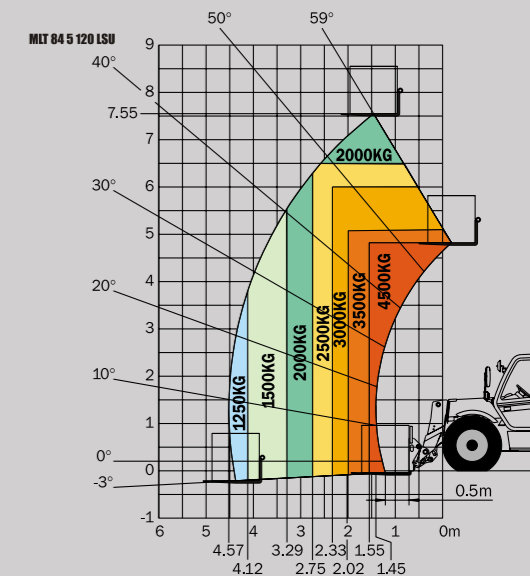
Teleskopické manipulátory MANITOU MLT 845 120 LSU a 940 L 120 LSU jsou nejvýkonnějšími verzemi teleskopických manipulátorů v zemědělské kategorii. Díky svému dosahu a hmotnosti je možné využití těchto strojů v nejtěžších manipulačních pracích.

Oba stroje jsou osazeny motory Perkins s elektronicky řízeným vstřikováním common rail. Motory jsou vybaveny turbodmychadlem a mezichladičem stlačeného vzduchu. Tímto spojením jsou motory nejen nenáročné na spotřebu pohonných hmot, ale také splňují emisní limity stanovené normou EURO 3. Srdcem těchto manipulátorů je pístové čerpadlo s proměnným objemem. Toto čerpadlo dosáhne průtoku až 149 litrů za minutu. Ovládání stroje je pomocí joysticku JSM2, který umožňuje ovládání všech hydraulických funkcí stroje a orientace pojezdu. Kabina je ve standardním provedení vybavena klimatizací, umístěnou v její zadní části. Umístěním klimatizace přímo za kabinu bylo docíleno snížení energetické náročnosti klimatizace a zároveň její vyšší účinnosti.

Zesílené rameno zvedají dva hydraulické válce. Masivní podvozek a zesílené nápravy umožňují využití těchto strojů v těžkých pracích jako jsou linky na sklizeň cukrovky nebo hnojné linky. Díky své hmotnosti jsou MLT 845 a 940 velmi často využívány při dusání senáží a siláží, u kterého se využívá tzv. krabiho chodu. Krabi chod je jeden ze tří režimů řízení manipulátoru MANITOU u kterého se natáčí všechna kola manipulátoru na jednu stranu a tím stroj může jet šikmo. Dalším režimem je řízení obou náprav nebo řízení jen přední nápravy, tento režim se využívá při transportu.



Technické údaje:	MLT 845 120 LSU	MLT 940 L 120 LSU
Maximální nosnost v 500mm na paletizačních vidlicích	4 500 kg	4 000 kg
Max. výška zdvihu	4,57 m	5,32 m
Nosnost při max. výsuvu	1 250 kg	1 000 kg
Maximální výsuv	7,55	8,97
Čas: bez zatížení / při zatížení (v sec.)		
Zvedání	9,5 / 10,4	8,4 / 9
Spouštění	6,1 / 5,6	6 / 5,8
Výsuv	9,7 / 10,1	9,7 / 9,9
Zasunutí	7,8 / 7,9	8,3 / 8,2
Pneumatiky		
Typ	460 / 70 - 24	460 / 70 - 24
Vidle (mm)		
Délka	1 200	1 200
Šířka	125 x 50	125 x 50
Více kotoučové olejové brzdy na nápravě:	přední / zadní	přední / zadní
Motor		
Typ	1104D - E 44TA	1104D - E 44TA
Výkon (ISO/TR 14396)	124 HP (91 KW)	124 HP (91 KW)
počet válců	4	4
obsah válců	4 400	4 400
Max. kroutící moment	490 Nm	490 Nm
Vstřikování	common rail	common rail
Chlazení	vodou	vodou
Převodovka	HYDRODYNAMIKA	HYDRODYNAMIKA
Elektro-hydraulická reverzace	ano	ano
1x rychlost vpřed / vzad	4/4	4/4
Maximální rychlost	33 km/h	33 km/h
Hydraulika		
Čerpadlo:	PÍSTOVÉ LSU	PÍSTOVÉ LSU
maximální průtok za min. / tlak	149 l / 270 bar	149 l / 270 bar
Priorita okruhu řízení	ano	ano
náplně		
Hydraulický olej	131 l	131 l
Palivová nádrž	135 l	135 l
Hmotnost (s vidlem)	8 816 kg	9 311 kg
Šířka	2,42 m	2,42 m
Výška	2,58 m	2,58 m
Délka	5,22 m	5,65 m
Světlost	0,45 m	0,45 m
Poloměr otáčení	4,16 m	4,16 m
Tažná síla	10 355 daN	10 040 daN



	MLT 845 120 LSU	MLT 940 L 120 LSU
A	1200	1200
B	2770	2770
C	1409	1834
C1	1487	1893
D	5229	5654
D1	5307	5713
D2	4410	4410
E	6429	6854
F	1950	1950
F1	1950	1950
G	455	455
G1	450	450
G2	455	455
H	-	10°
H1	-	10°
I	1050	1050
J	950	950
K	1260	1260
L	50	50
N	1865 / 1915	1865 - 1915
O	125	125
P2	43,5°	43,5°
P3	40°	40°
R	3930	3930
S	8159	8584
T	3703	3703
U1	2580	2580
U2	2760	2760
V	5173	5173
V1	1470	1470
V2	4165	4165
W	2420	2420
Y	12°	11°
Z	130°	130°

(mm)

